

Potence chariot élévateur courte

CMU 3T

Réf : Po3Tc

Description du produit :

Potence pour chariot élévateur courte pour lever de forte charge à proximité du tablier (se référer à la charge admissible par l'engin pour un chargement à 600mm du tablier).

De fabrication robuste, conçu pour travailler en environnement extérieur.

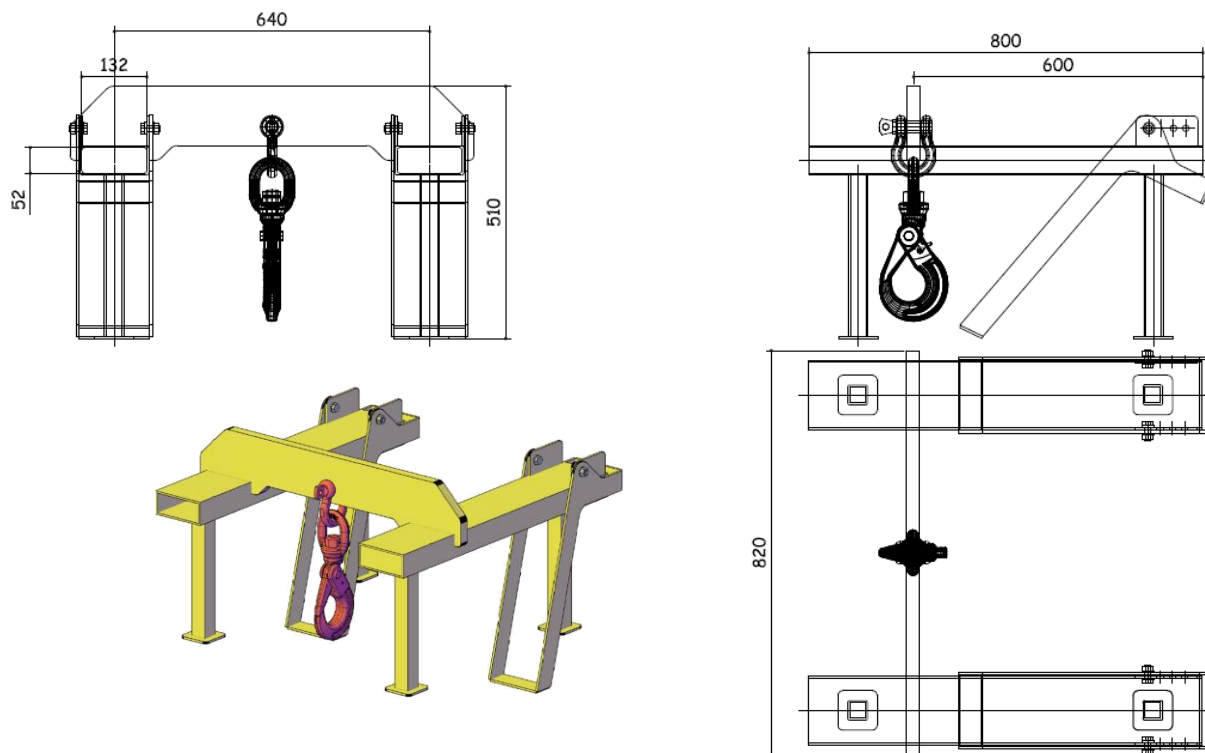
Point fort :

- **verrouillage de la potence aux fourches automatiques, sans source d'énergie,**
- **pieds de stockage permettant d'éviter la détérioration du crochet de levage,**
- **crochet tournant facilement démontable grâce à une manille,**
- **tare : 80Kg**
- **protection contre l'environnement extérieur (peinture époxy jaune sécurité RAL 1028).**

Potence composé de :

- 2 fourreaux 132x52mm : permettant une adaptation à large gamme de chariot élévateur,
- 1 traverse recevant une manille boulonnée¹ (sur demande, manille simple) afin de fixer le crochet,
- 1 crochet de levage tournant à linguet (option tournant sous charge disponible).

Dimensions :



¹ Manille boulonnée : sécurise le montage et évite un desserrage.